



Equipos
de Bombeo

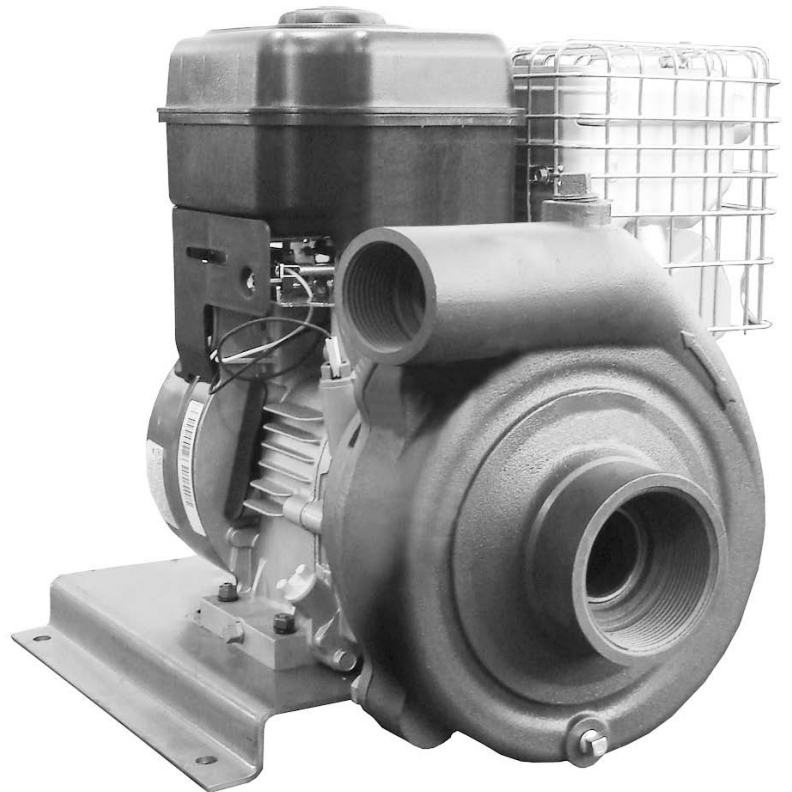
®

Barmesa

MOTOBOMBA CENTRIFUGA 20CG

Succión: 2"

Descarga: 2"



SUCCIÓN

2" (5.08cm) N.P.T. Horizontal.

DESCARGA

2" (5.08cm) N.P.T. Vertical. 4 posiciones

CUERPO

Hierro Gris A.S.T.M. A-48 Clase 30.

ACOPLAMIENTO INTERMEDIO

Hierro Gris A.S.T.M A-48 Clase 30.

IMPULSOR

Diseño: 5 Alabes, tipo cerrado, balanceado dinámicamente.

Material: Hierro Gris A.S.T.M. A-48 Clase 30.

EMPAQUES

Neopreno.

SELLO

Diseño: Tipo mecánico, lubricado por agua

Material: Cerámica parte estacionaria, anillo de carbón y sello de exclusión parte rotatoria, elastómero de Buna-N, resorte de acero inoxidable.

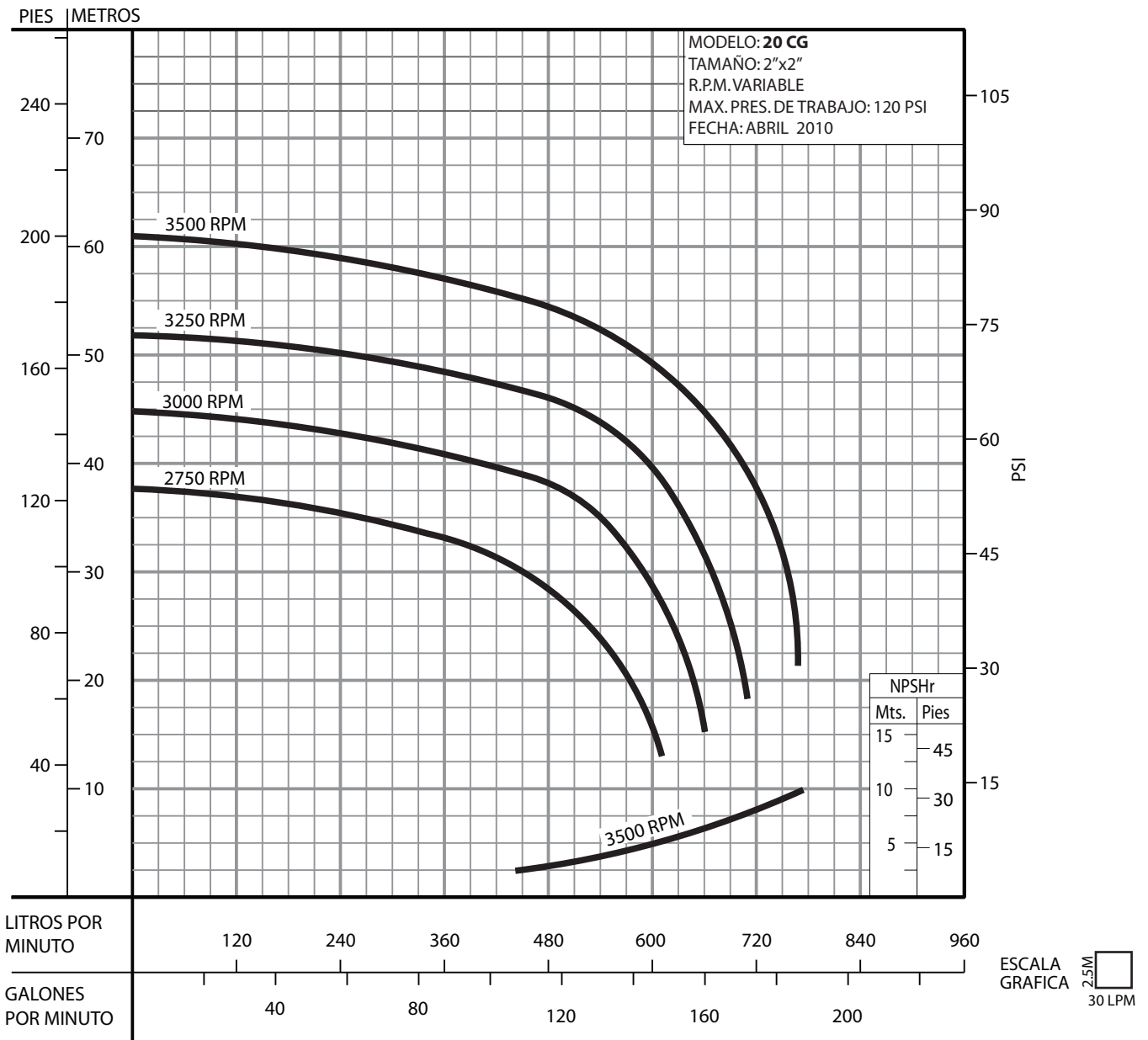
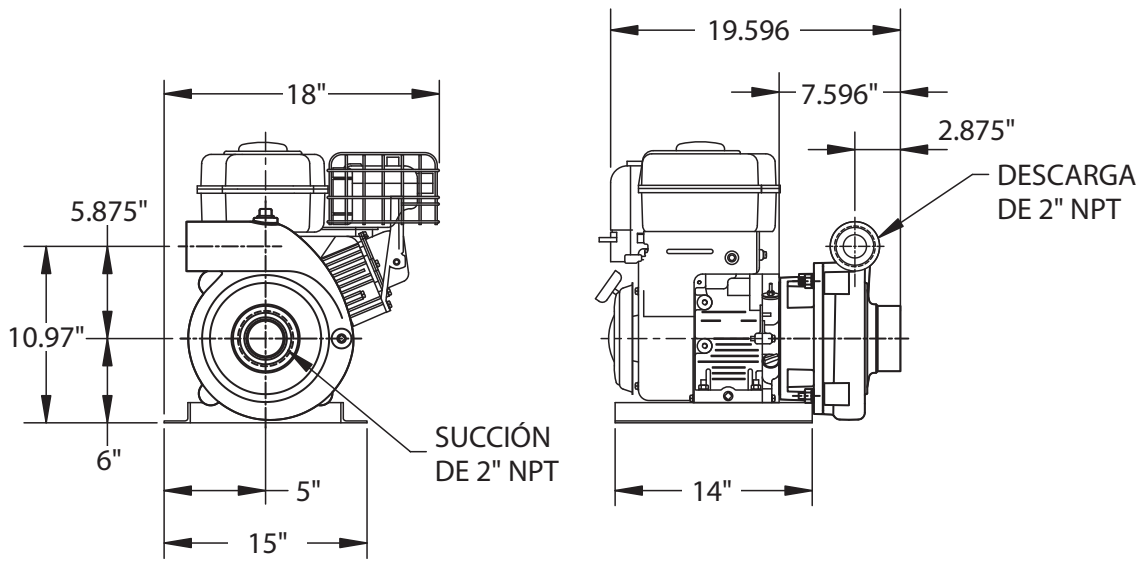
MANGA DE FLECHA:

Acero Inoxidable 304

MOTORES

Se ensamblan a motores de combustión interna a gasolina, monocilíndricos a 4 tiempos enfriados por aire.

MARCA	MODELO	H.P.	ARRANQUE
Tek-Pro	T-240	8.0	retractil
Honda	GX240	8.0	retractil
B&S	203432	8.0	retractil



Barnes de México, S.A. de C.V.,
 D. Ladrón de Guevara 302 Ote. 64500
 Monterrey, Nuevo León, México.
 Tel. (81) 8351-3737 y (81) 8351-8830
 Fax. (81) 8331-1777 y (81) 8351-9609
 ventasbarnes@barnes.com.mx
www.barnes.com.mx