



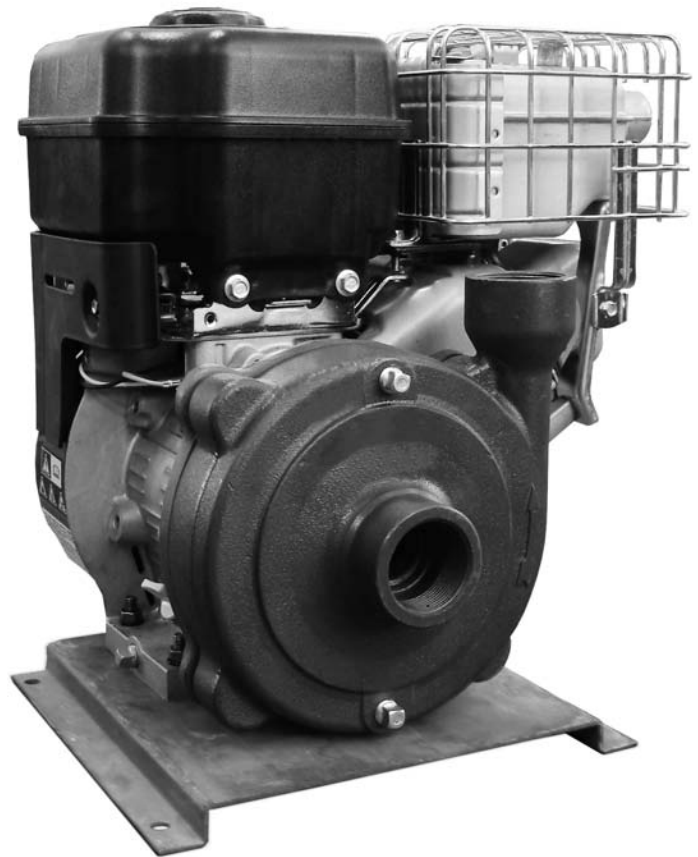
Equipos  
de Bombeo

®

Barmesa

# MOTOBOMBA CENTRIFUGA 15CG

Succión: 1.5"  
Descarga: 1.5"



## SUCCIÓN

1.5" (3.81cm) N.P.T. Horizontal.

## DESCARGA

1.5" (3.81cm) N.P.T. Vertical.

## CUERPO

Hierro Gris A.S.T.M. A-48 Clase 30.

## ACOPLAMIENTO INTERMEDIO

Hierro Gris A.S.T.M A-48 Clase 30.

## IMPULSOR

**Diseño:** 5 Alabes, tipo cerrado, balanceado dinámicamente.

**Material:** Hierro Gris A.S.T.M. A-48 Clase 30.

## EMPAQUES

Neopropeno.

## SELLO

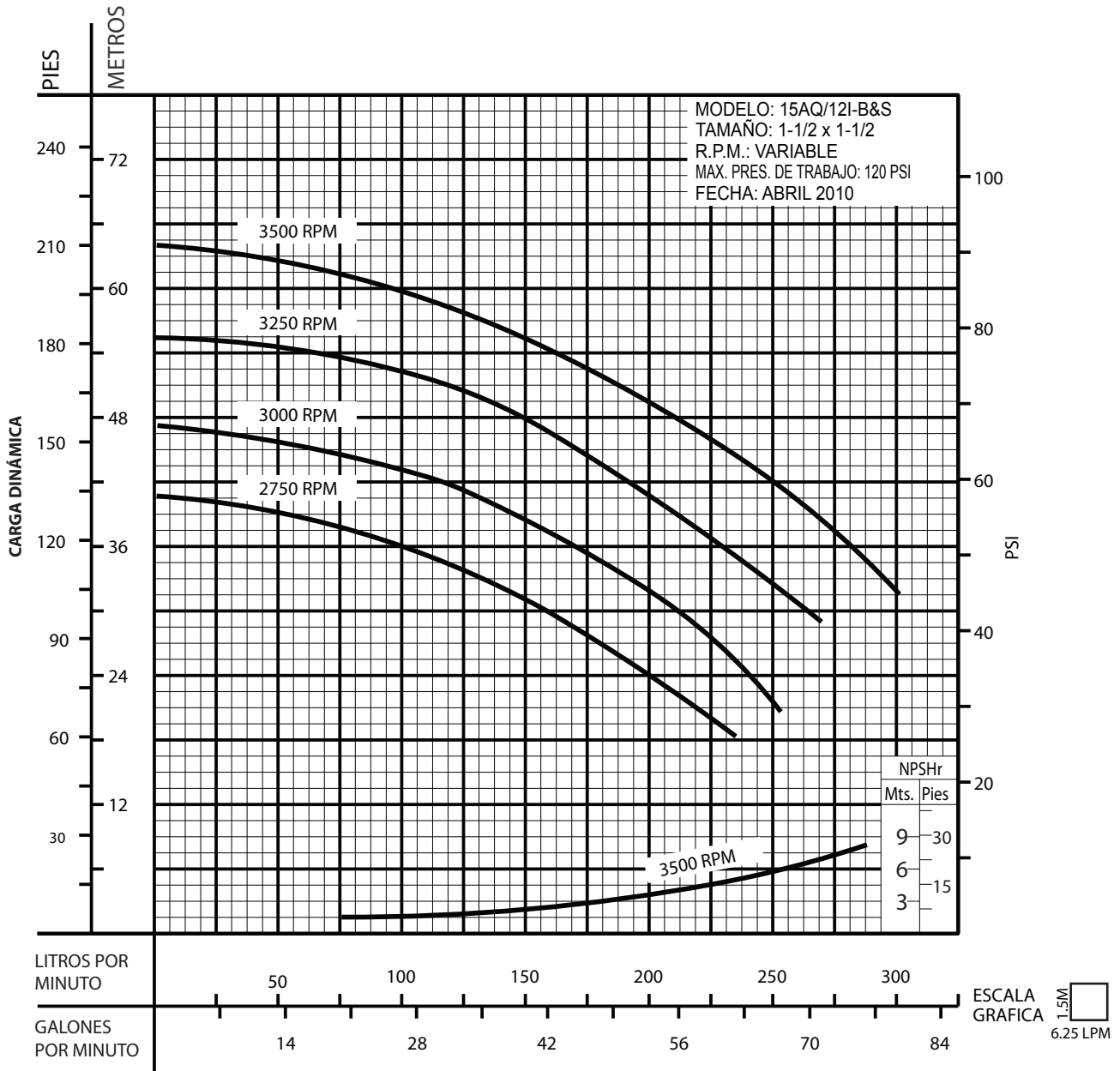
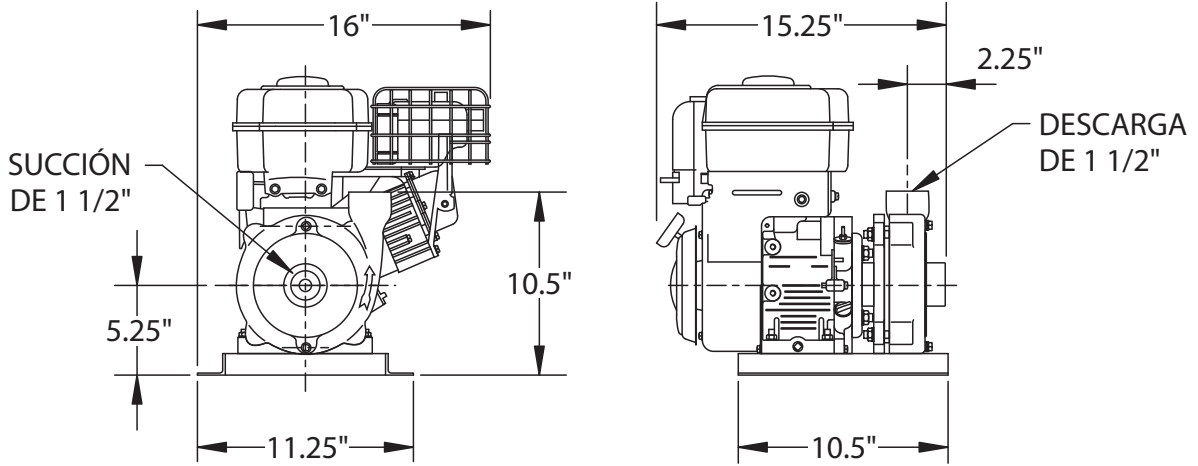
**Diseño:** Tipo mecánico, lubricado por agua

**Material:** Cerámica parte estacionaria, anillo de carbón y sello de exclusión parte rotatoria, elastómero de Buna-N, resorte de acero inoxidable.

## MOTORES

Se ensamblan a motores de combustión interna a gasolina, monocilindros a 4 tiempos enfriados por aire.

MARCA	MODELO	H.P.	ARRANQUE	PESO Kgs
Tek-Pro	T-160	5.5	retractil	23.5
Honda	GX160	5.5	retractil	24.0
B&S	123432	6.5	retractil	26.0



**Barnes de México, S.A. de C.V.,**  
 D. Ladrón de Guevara 302 Ote. 64500  
 Monterrey, N.L., México.  
 Tel. (81)8351-3737 y (81)8351-8830  
 Fax. (81)8331-1777 y (81) 8351-9609  
 ventasbarnes@barnes.com.mx  
 www.barnes.com.mx